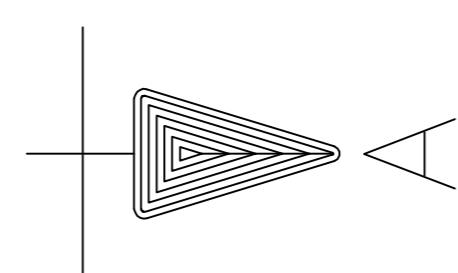
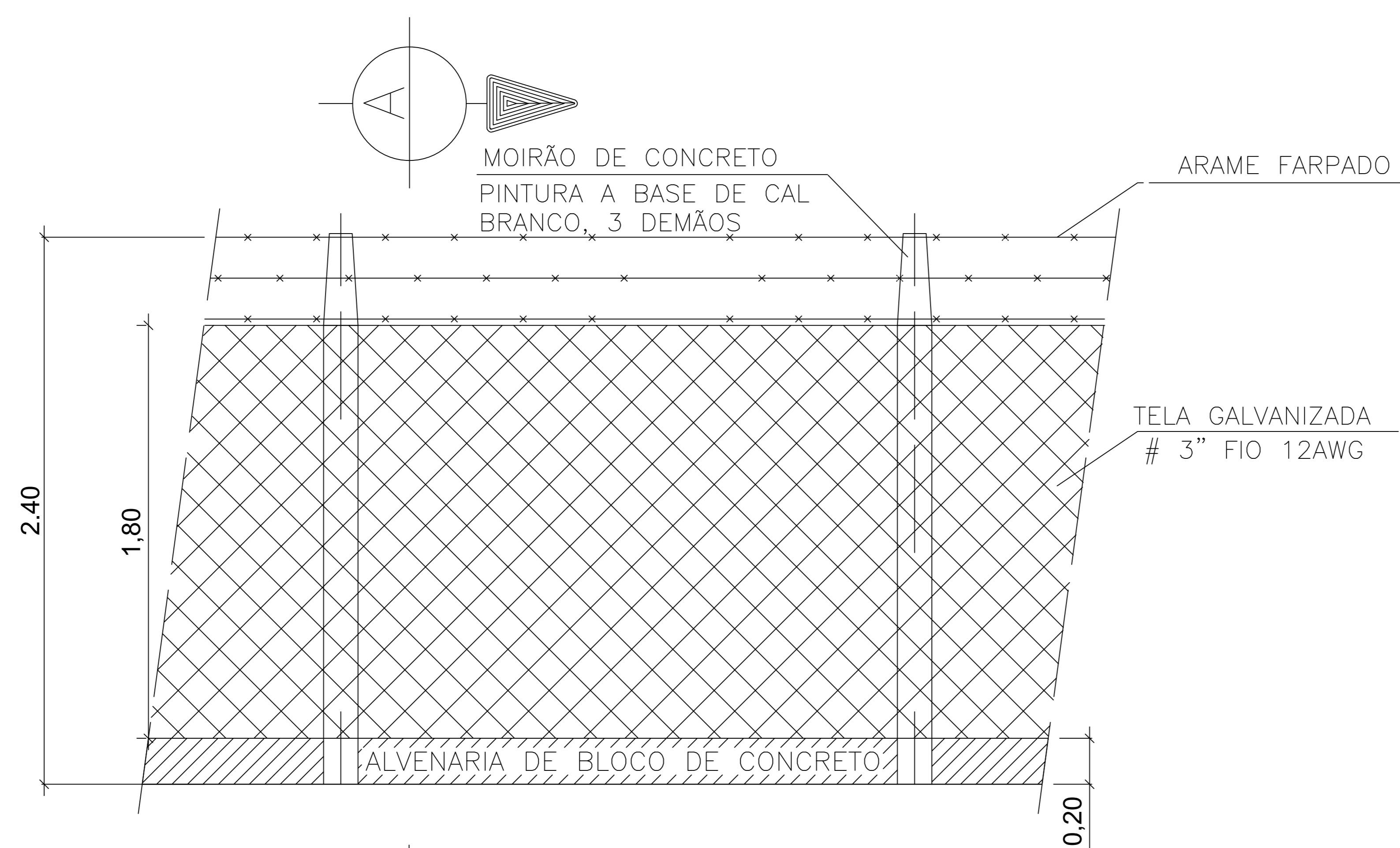


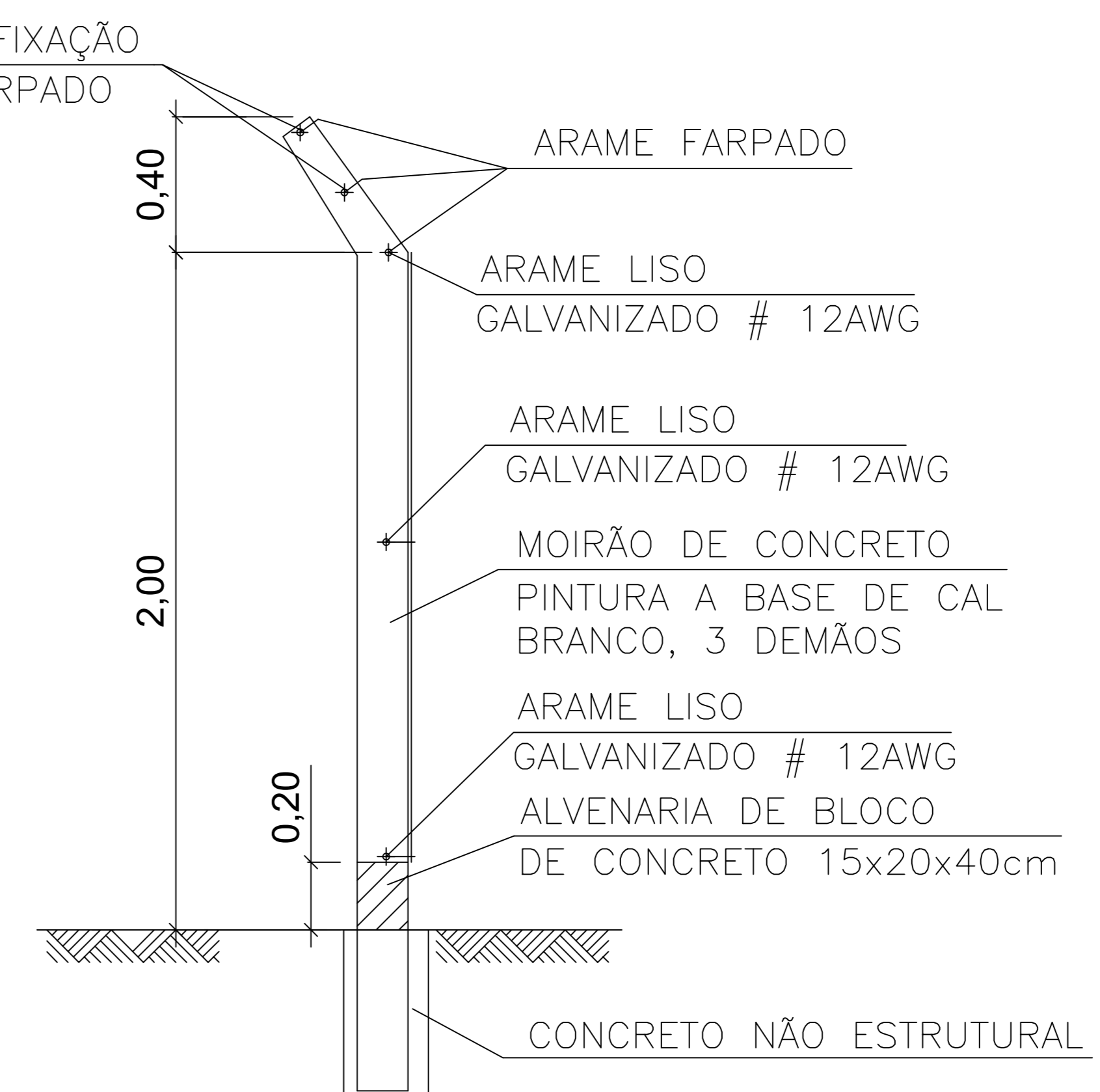
DETALHE ALAMBRADO



FECHAMENTO

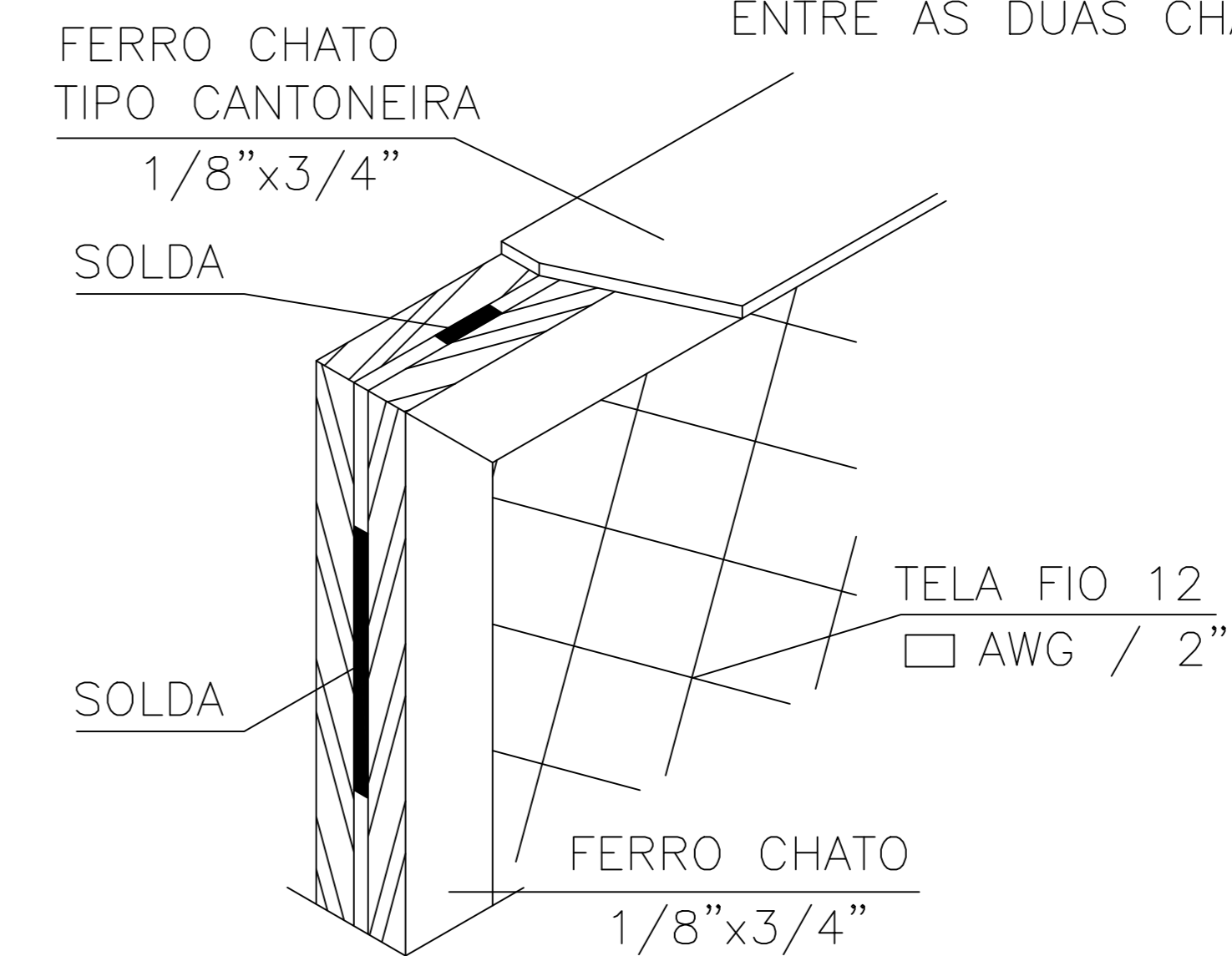
ATERRO DE RESIDUOS DA CONSTRUÇÃO CIVIL

ARAME PARA FIXAÇÃO DO ARAME FARPADO

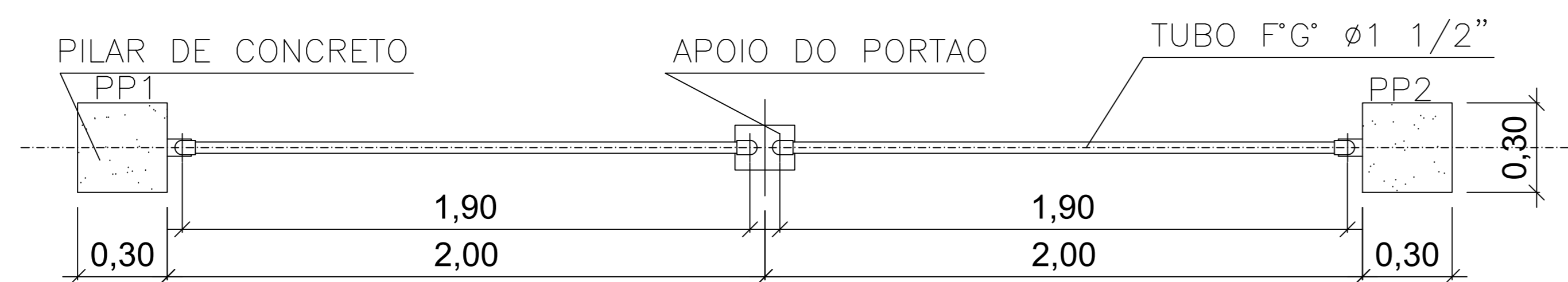


CORTE ALAMBRADO ESC. 1:25

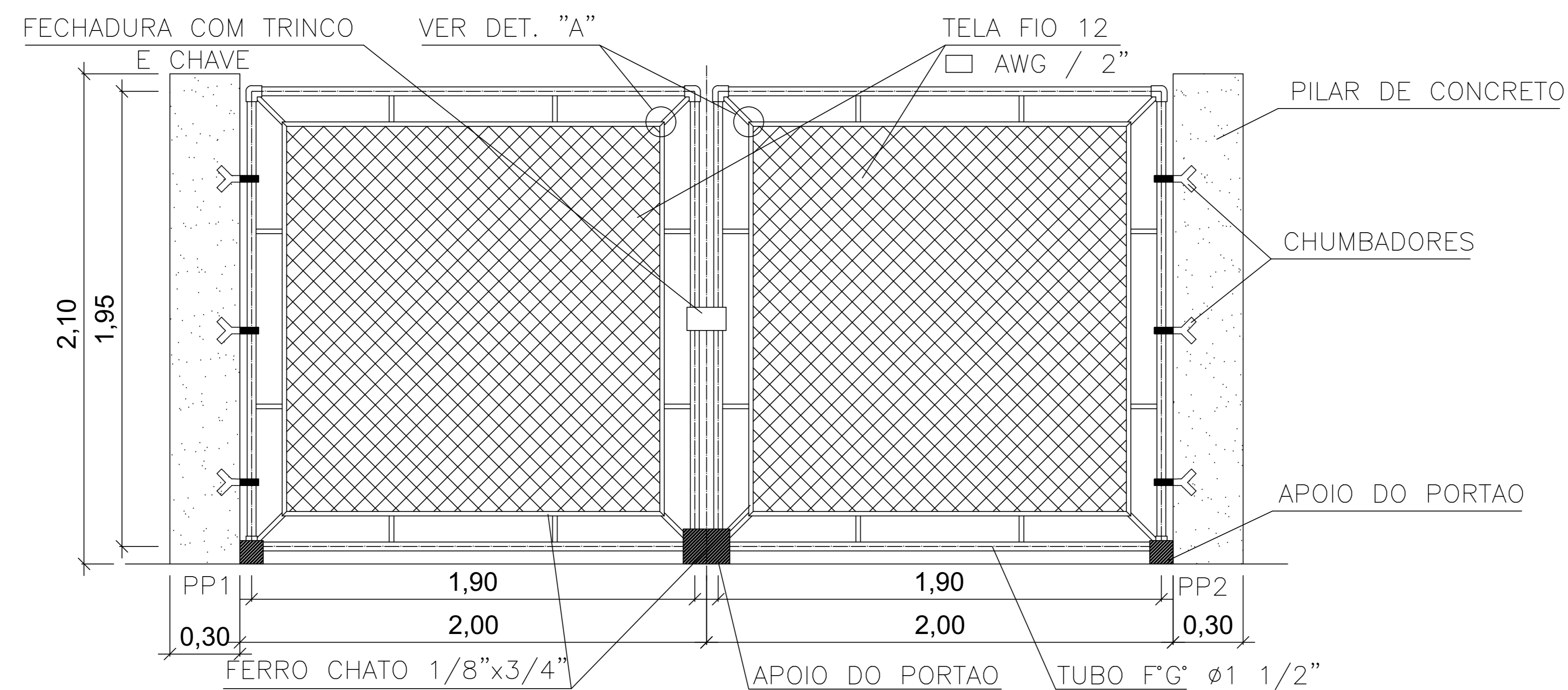
OBS.: - A TELA DEVERA SER SOLDADA ENTRE AS DUAS CHAPAS.



DETALHE "A" SEM ESCALA



PLANTA



VISTA FRONTAL

REVISÕES

Nº	DATA	DESCRIÇÃO	RESP.
00	09/08/2017	VERSÃO INICIAL	LUCIANO G. GARCIA
01			
02			
03			
04			
05			

EMPREENDIMENTO: CONSTRUÇÃO DE POÇO E ADUTORA

FOLHA: 01/01

PROJETO PROJETO DE PORTÃO DE ACESSO - ATERRO

REVISÃO: 01

LOCALIZAÇÃO: ROD. CÂNDIDO PORTINARIA - ETA CRISTAIS PAULISTA - SP

DATA: 15/08/2021  
ESCALA: 1:25

PROPRIETÁRIO: PREFEITURA MUNICIPAL DE CRISTAIS PAULISTA - SÃO PAULO

RESPONSÁVEL TÉCNICO (a):

LUCIANO GUSTAVO GARCIA ENGENHEIRO CIVIL  
CREA: 506.223.905.5